

## ИЗУЧИТЬ ОСНОВНЫЕ ДВИЖЕНИЯ МЕХАНИЗМА

**С. С. Нурматова**

Ферганский политехнический институт

**Ш. С. Мухторов**

Ферганский политехнический институт

E-mail: [muxtorovsherzod1995@gmail.com](mailto:muxtorovsherzod1995@gmail.com)

### АННОТАЦИЯ

В данной статье поставлена задача обеспечения выравнивания натяжения нитей основы путем согласования циклического колебания скала с циклограммой работы других механизмов станка в планетарного регулятора на станках типа АТ. Предложена существующие конструкции планетарного регулятора целесообразно модернизировать, предусмотрев особенности выработки ткани из отваренного натурального шелка.

**Ключевые слова:** обрывность, основных нитей, навой, планетарного регулятора, увеличения, натяжения, основного, влияние, амплитуда, колебаний, амплитуда колебаний, авровых тканей.

### ABSTRACT

In this article, the task of ensuring the adjustment of the tension of the warp threads by coordinating the cyclic vibration of the rock with the cyclogram of the work of other mechanisms of the machine in the AT-type machines is set. It is proposed to modernize the existing designs of the planetary regulator, which implies the production characteristics of fabric from boiled natural silk.

**Key words:** discontinuity, main threads, twist, planetary regulator, increase, tension, main, effect, amplitude, vibrations, vibration amplitude, aural tissue.

### ANNOTATSIYA

Ushbu maqolada AT tipidagi mashinalarda sayyora regulyatoridagi mashinaning boshqa mexanizmlari ishining siklogrammasi bilan jinsning tsiklik tebranishini muvofiqlashtirish orqali egri iplar tarangligini moslashtirishni ta'minlash vazifasi qo'yilgan. Qaynatilgan tabiiy ipakdan mato ishlab chiqarish xususiyatlarini nazarda tutuvchi sayyora regulyatorining mavjud konstruktsiyalarini modernizatsiya qilish taklif etiladi.

**Kalit so'zlar:** uzilish, asosiy iplar, burma, sayyora regulyatori, ortish, taranglik, asosiy, ta'sir, amplituda, tebranishlar, tebranish amplitudasi, avral to'qimalar.

Ткацкие станки АТ-100-5М, применяющиеся для выработки авровых тканей, оборудованы негативными основными планетарными регуляторами. Исследования показали [1], что в существующей конструкции станков типа АТ-100-5М время отпуска основы соответствует крайнему переднему положению батана и не регулируется по времени. Поэтому в большинстве случаев наблюдается несогласованность действия механизмов отпуска и натяжения основы с процессами зевобразования и прибоа. Вследствие этого увеличивается амплитуда колебаний натяжения нитей основы, что приводит к увеличению их обрывности.

При равном среднем натяжении нитей основы лучшие результаты можно получить на ткацком станке, на котором амплитуда колебаний натяжения нитей основы меньше.

Другим важным параметром, влияющим условия отпуска основы, является время отпуска, то есть положение главного вала в момент поворота навоя.

На нерациональность отпуска основы при переднем положении банана, которое обеспечивают существующие конструкции регулятора, указывали ряд авторов: П. Н. Беляев, Ю. Ф. Ерохин и др. Это также подтверждается изменением циклограммы отпуска основы на новейших станках типа СТБ и АТПР.

Для возможного изменения времени отпуска основы П. Н. Беляевым еще в 60-х годах была предложена конструкция механизма передачи движения храповику (рис.1). Аналогичные конструкции механизмов предлагали и работники Наманганского комбината штапельных и костюмных тканей. Однако, эти конструкции широкого применения не получили. На наш взгляд, причиной этого является не обоснованы выбор профиля кулачка, что, в частности, послужило причиной ненадежной работы механизма.

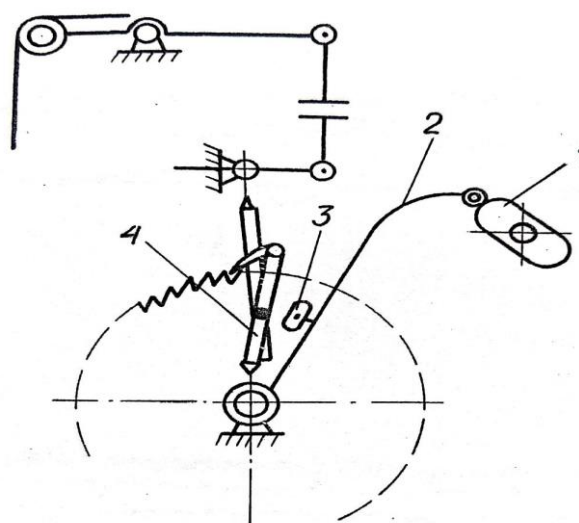


Рис. 1. Механизм передачи движения храповику от кулачка

Исследования, проводимые на кафедре ткачества ТИТЛП, показали рациональность отпуска основы при заднем положении батана. Как известно, отпуск основы на станках СТБ и АТПР также происходит при заднем положении батана.

Нами разработана конструкция привода основного планетарного регулятора, в котором отпуск основы на станках при выработке авровых тканей происходит при движении батана в заднее положение. Для этого было модернизировано соединение тяги с нижней кулисой, то есть тяга соединялась не нижним, а верхним плечом нижней кулисы. Этот вариант был простым, но установка такого механизма на станке показала ненадежную работу. Затем был изготовлен второй вариант механизма передачи движения храповику от кулачка.

Профиль эксцентрика был выполнен по определенному закону движения. При помощи специально разработанного датчика угловых перемещений записан существующий закон движения и по нему спроектирован кулачок.

Схема нашего механизма передачи движения храповику показана на рис. 2. Движение передается от проступного вала 1 посредством двойного кулачка 2. Кулачок взаимодействует с трехплечим рычагом через каточек 3 и с помощью тяги 8 передается движение нижней кулисе 4. Трехплечие рычаг 2 прижимается к кулачку при по мощи пружины 9.

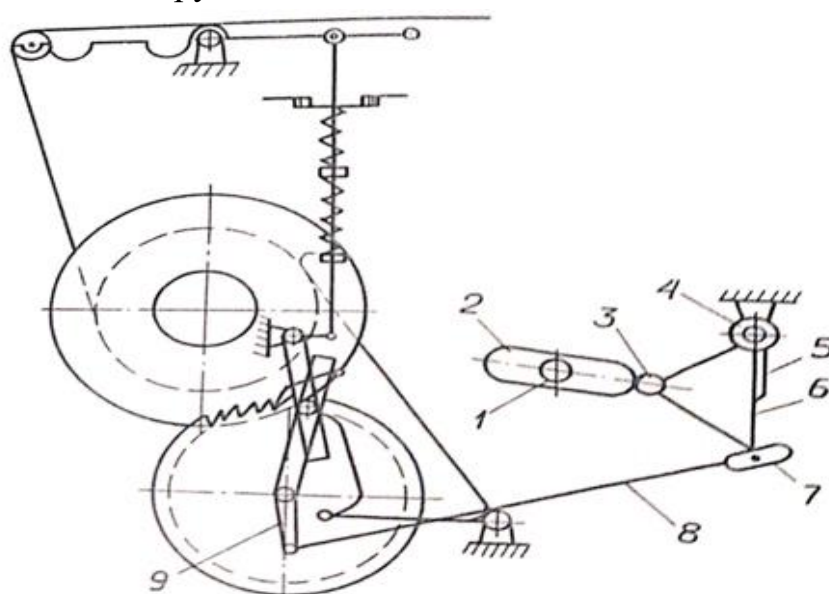


Рис. 2. Механизм передачи движения храповику от кулачка.

Таких механизмов изготовлено четыре, два из которых работают в фирме "Атлас" при выработке ткани "Хан-атлас".

На рис. 3 представлены фотокопии осциллограмм натяжения группы нитей основы, взятых с восьми ремиз, движения нижней кулисы и качания скала при положении главного вала  $80^\circ$ . Здесь показаны наиболее характерные варианты совместного зевообразования и качания скала:

а - отпуск основы и подъем скала совпадают с передним положением батана (существующая установка), прибор уточины происходит в положении заступа;

б- отпуск основы и подъем скала совпадают с началом открытия зева, опускание скала - с закрытием зева (модернизированный регулятор).

Кривые: 1 - нулевая линия; 2 - натяжение группы нитей основы; 3 - качание-скала; 4 - движение нижней кулисы; 5 - положение главного вала

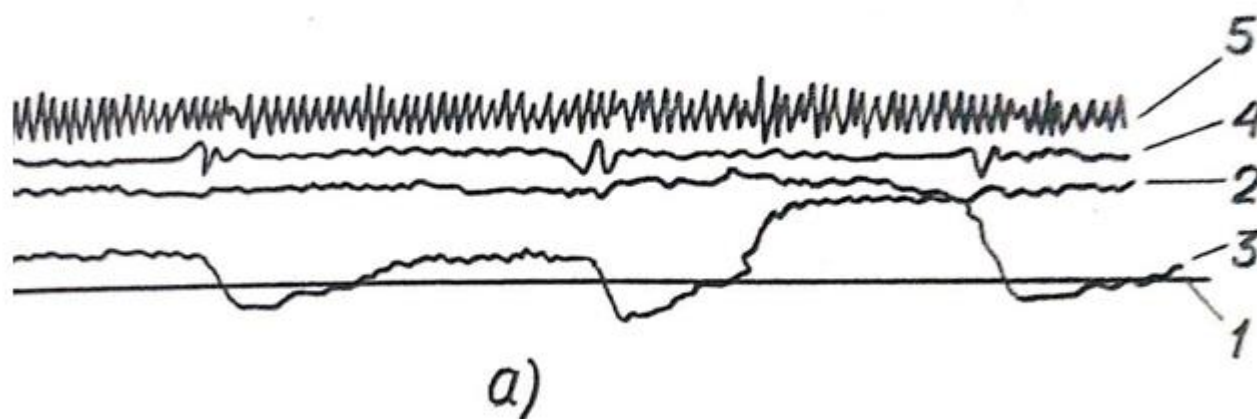


Рис. 3. Фотокопии осциллограмм натяжения группы нитей основы,

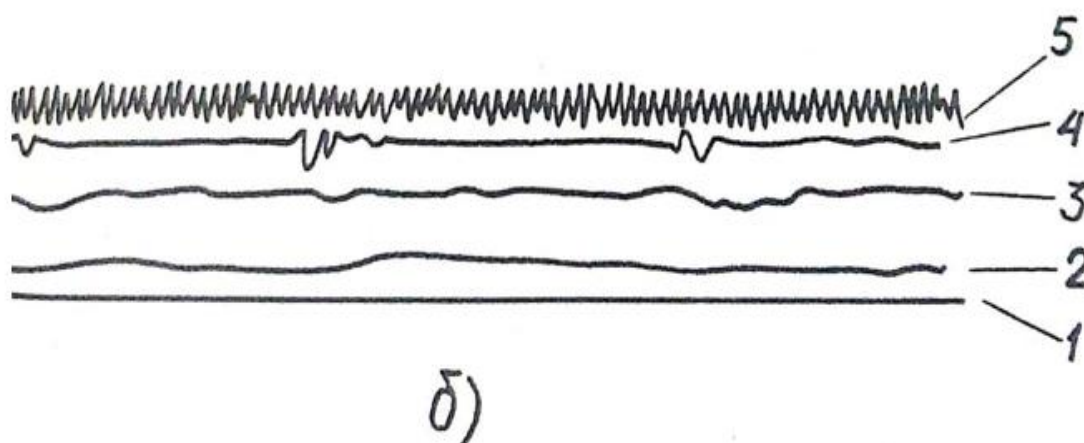


Рис. 4. Фотокопии осциллограмм натяжения группы нитей основы,

Характер полученных осциллограмм показывает, что циклическое натяжение нитей основы изменяется в зависимости от времени действия основного регулятора. Кривая натяжения основы (рис.4) получается более плавной в случае установки регулятора на отпуск основы в положении главного вала при  $80^\circ$ .

## ВЫВОДЫ

Нами проведены наблюдения за обрывностью нитей основы во время срабатывания четырех ткацких навоев. Результаты исследований показывают

некоторое уменьшение обрывности на ткацких станках с модернизированным основным регулятором, однако и этот механизм имеет ряд недостатков:

- 1) конструкция механизма передачи движения храповику от эксцентрика является ненадежной в работе;
- 2) механизм натяжения основных нитей на шелкоткацком станке должен быть малогабаритным, простым в наладке и надежным в работе;
- 3) он должен автоматически обеспечивать постоянство натяжения основных нитей по мере уменьшения диаметра основы при выработке тканей широкого ассортимента.

#### REFERENCES:

1. Axunbabaev, O. A., & Karimov, R. J. (2022). Improving the process of back compaction in the formation of natural silk fabric on the loom. *Science and Education*, 3(2), 236-240.
2. Усманов, Д. А., Умарова, М. О., Абдуллаева, Д. Т., & Рустамова, М. М. (2022). УПАКОВКА КИП ХЛОПКА: ТЕХНИЧЕСКИЕ НОРМЫ ЗАГРУЗКИ ИХ В ВАГОНЫ. *Universum: технические науки*, (3-2 (96)), 38-42.
3. Onorboyev, O. A. O., & Karimov, R. J. O. (2022). Determining the optimal variant of mechanical processing of polymer composite materials. *Science and Education*, 3(3), 180-185.
4. Toshmatova, A. D. (2021). FARG'ONA VILOYATI PAXTA TERISH MASHINALARINING ZAMONAVIY TEXNOLOGIYALARGA INTEGRATSIYASINI TADQIQ QILISH. *Oriental renaissance: Innovative, educational, natural and social sciences*, 1(11), 457-464.
5. Robiljonov, I. I. O., & Karimov, R. J. O. G. L. (2021). IMPROVING THE EFFICIENCY OF MACHINING OF PARTS MADE OF STAINLESS MATERIALS. *Scientific progress*, 2(8), 581-587.
6. Jaxongir o'g'li, R. K., Toshmatovna, A. D., Muxtoraliyevna, R. M., & Xakimjon o'g'li, T. I. (2021). PROGRESSIVE CONSTRUCTIONS OF ADJUSTABLE SHEET PUNCHING STAMPS. *EURASIAN JOURNAL OF SOCIAL SCIENCES, PHILOSOPHY AND CULTURE*, 46.
7. Ergashev, I. O., Karimov, R. J. O. G. L., Karimov, R. X., & Nurmatova, S. S. (2021). KOLOSNIK ALMASHINUVCHI MASHINASI ELEMENTI EGILISHINING NAZARIY TADQIQOTLARI. *Scientific progress*, 2(7), 83-87.
8. Mirzaxojaev, S. D. O., & Karimov, R. J. O. G. L. (2021). RESEARCH OF MECHANICAL PROCESSING PROCESS ON THE BASIS OF MODERN METHODS OF MEASUREMENT AND CONTROL. *Scientific progress*, 2(8), 575-580.

9. Abdullayeva, D. T., & Turg'unbekov, A. M. O. G. L. (2021). ПРОДЛЕНИЕ СРОКА ХРАНЕНИЯ ЛИСТОВЫХ ДЕТАЛЕЙ ПРОКАТНОГО ОБОРУДОВАНИЯ. *Oriental renaissance: Innovative, educational, natural and social sciences*, 1(11), 1035-1045.
10. Tojiboyev R.K., Ulmasov A.A., Muxtorov Sh. 3M strukturaviy bog'lovchi lenta 9270 // Fan va ta'lim. 2021. №4. URL: <https://cyberleninka.ru/article/n/3m-structural-bonding-tape-9270>
11. Axunbabaev, O. A., & Karimov, R. J. (2022). Improving the process of back compaction in the formation of natural silk fabric on the loom. *Science and Education*, 3(2), 236-240.
12. Усманов, Д. А., Умарова, М. О., Абдуллаева, Д. Т., & Рустамова, М. М. (2022). УПАКОВКА КИП ХЛОПКА: ТЕХНИЧЕСКИЕ НОРМЫ ЗАГРУЗКИ ИХ В ВАГОНЫ. *Universum: технические науки*, (3-2 (96)), 38-42.
13. Onorboyev, O. A. O., & Karimov, R. J. O. (2022). Determining the optimal variant of mechanical processing of polymer composite materials. *Science and Education*, 3(3), 180-185.
14. Toshmatova, A. D. (2021). FARG'ONA VILOYATI PAXTA TERISH MASHINALARINING ZAMONAVIY TEXNOLOGIYALARGA INTEGRATSIYASINI TADQIQ QILISH. *Oriental renaissance: Innovative, educational, natural and social sciences*, 1(11), 457-464.
15. Robiljonov, I. I. O., & Karimov, R. J. O. G. L. (2021). IMPROVING THE EFFICIENCY OF MACHINING OF PARTS MADE OF STAINLESS MATERIALS. *Scientific progress*, 2(8), 581-587.
16. Jaxongir o'g'li, R. K., Toshmatovna, A. D., Muxtoraliyevna, R. M., & Xakimjon o'g'li, T. I. (2021). PROGRESSIVE CONSTRUCTIONS OF ADJUSTABLE SHEET PUNCHING STAMPS. *EURASIAN JOURNAL OF SOCIAL SCIENCES, PHILOSOPHY AND CULTURE*, 46.
17. Ergashev, I. O., Karimov, R. J. O. G. L., Karimov, R. X., & Nurmatova, S. S. (2021). KOLOSNIK ALMASHINUVCHI MASHINASI ELEMENTI EGILISHINING NAZARIY TADQIQOTLARI. *Scientific progress*, 2(7), 83-87.
18. Mirzaxojaev, S. D. O., & Karimov, R. J. O. G. L. (2021). RESEARCH OF MECHANICAL PROCESSING PROCESS ON THE BASIS OF MODERN METHODS OF MEASUREMENT AND CONTROL. *Scientific progress*, 2(8), 575-580.
19. Abdullayeva, D. T., & Turg'unbekov, A. M. O. G. L. (2021). ПРОДЛЕНИЕ СРОКА ХРАНЕНИЯ ЛИСТОВЫХ ДЕТАЛЕЙ ПРОКАТНОГО ОБОРУДОВАНИЯ. *Oriental renaissance: Innovative, educational, natural and social sciences*, 1(11), 1035-1045.

20. Tojiboyev R.K., Ulmasov A.A., Muxtorov Sh. 3M strukturaviy bog'lovchi lenta 9270 // Fan va ta'lim. 2021. №4. URL: <https://cyberleninka.ru/article/n/3m-structural-bonding-tape-9270>
21. Toshkoziyeva, Z., & Muxtorov, S. (2022). DESIGN ANALYSIS FOR THE PRODUCTION OF PLATE HANDLES FOR CAR WINDSHIELDS. *Journal of Integrated Education and Research*, 1(1), 164–172. Retrieved from <https://ojs.rmasav.com/index.php/ojs/article/view/34>.
22. Toshkoziyeva, Z., & Muxtorov, S. (2022). ANALYSIS OF THE REQUIREMENTS FOR MODERN HEAT EXCHANGERS AND METHODS OF PROCESS INTENSIFICATION. *Journal of Integrated Education and Research*, 1(1), 140–149. Retrieved from <https://ojs.rmasav.com/index.php/ojs/article/view/30>.
23. Toshqo'ziyeva, Z., & Muxtorov, S. (2022). AVTOMABILLARNI 3M STRUKTURALI ULASH LENTASI BILAN MAXKAMLANUVCHI PLASTINA TUTQICHI KONSTRUKSIYALARINI TAXLILI. *Journal of Integrated Education and Research*, 1(1), 114–125. Retrieved from <https://ojs.rmasav.com/index.php/ojs/article/view/27>.
24. Sherzod Sobirjon O'G'Li Muxtorov, & Islombek Ikromjon O'G'Li Qoxxorov (2022). Issiqlik almashuvchi qurilmalar va ularda jarayonni intensivlash usullari tahlili. *Science and Education*, 3 (5), 370-378.
25. <https://www.grnjournals.us/index.php/ajshr/article/view/728>.
26. Махмудов, А., & Мухторов, Ш. (2022). ВЛИЯНИЕ ИНДИВИДУАЛЬНОГО УВЛАЖНИТЕЛЯ НА ОБРЫВНОСТЬ НИТЕЙ ОСНОВЫ В ПРОЦЕССЕ ТКАЧЕСТВА. *Eurasian Journal of Academic Research*, 2(13), 884–890. извлечено от <https://www.in-academy.uz/index.php/ejar/article/view/7639>.
27. Махмудов, А., & Мухторов, Ш. (2022). ИССЛЕДОВАНИЕ ОСНОВНОГО ПЛАНЕТАРНОГО РЕГУЛЯТОРА. *Eurasian Journal of Academic Research*, 2(13), 879–883. извлечено от <https://in-academy.uz/index.php/ejar/article/view/7638>.
28. Valikhonov Dostonbek Azim ogli, & Nurmatova Salimakhon Sobirovna. (2022). A METHOD OF CALCULATING THE DEPTH OF CUT IN A LATHE AFTER ROLLING ON A ROUGH PART. *Galaxy International Interdisciplinary Research Journal*, 10(2), 77–83. Retrieved from <https://www.giirj.com/index.php/giirj/article/view/1201>.
29. Salima Sobirovna Nurmatova (2022). Yoqilg'ining ekspluatatsion samaradorligini oshirish. *Science and Education*, 3 (5), 622-626.
30. Nurmatova, S. S. (2022). Universal xarakteristikalaridan foydalanib dvigatelning ish hajmini o'zgartirish orqali uni boshqarishda samaradorlik ko'rsatkichlarini tadqiq etishning hisob-eksperimental usuli. *Science and Education*, 3(5), 627-632.

31. Ergashev, I. O. Rustam Jaxongir o'g'li Karimov, Ravshan Xikmatullayevich Karimov, & Salimaxon Sobirovna Nurmatova (2021). Kolosnik.
32. Турғунбеков Ахмадбек Махмудбек Ўғли, & Маматқулова Дилдора Нуритдиновна (2022). КОНСТРУКЦИЯ И РАБОЧИЙ ПРОЦЕСС ФРЕЗЫ ДЛЯ ХОЛОДНОЙ РЕКУЛЬТИВАЦИИ ДОРОГ. *Universum: технические науки*, (5-3 (98)), 8-11.
33. Турғунбеков Ахмадбек Махмудбек Ўғли (2022). МЕТОДИКА ВЫБОРА БИОМЕХАНИЧЕСКОГО МОДЕЛИРОВАНИЯ. *Universum: технические науки*, (5-3 (98)), 5-7.
34. Yusufjonov Otabek, Ro'Zaliyev Hojiakbar, & Turgunbeqov Axmadbek (2022). EXPERIMENTAL STUDIES OF THE TECHNOLOGICAL PROCESS OF PROCESSING CONCAVE SURFACES OF COMPLEX SHAPES. *Universum: технические науки*, (5-10 (98)), 48-50.
35. Бахадиров, Гайрат Атаханович, Эргашев, Илхомжон Олимжонович, Цой, Герасим Николаевич, & Набиев, Айдер Мустафаевич (2022). УСТРОЙСТВО ДЛЯ ОПРЕДЕЛЕНИЯ СИЛЫ ВТЯГИВАНИЯ ПЛОСКОГО МАТЕРИАЛА МЕЖДУ РАБОЧИМИ ВАЛКОВЫМИ ПАРАМИ. *Nazariy va amaliy tadqiqotlar xalqaro jurnali*, 2 (3), 66-73. doi: 10.5281
36. Эргашев, Илхомжон Олимжонович (2022). АППАЛИ ДЖИН КОЛОСНИКЛАРИ АЛМАШУВЧИ ЭЛЕМЕНТЛАРИНИ КОНСТРУКТИВ ЎЛЧАМЛАРИНИ АСОСЛАШ. *Nazariy va amaliy tadqiqotlar xalqaro jurnali*, 3, 88-97. doi: 10.5281/zenodo.6503659odo.6503605
37. Бахадиров, Г. А., Цой, Г. Н., Набиев, А. М., & Эргашев, И. О. (2022). Экспериментальный Отжим Капиллярно-Пористого Материала На Металлокерамической Опорной Плите. *Central Asian Journal of Theoretical and Applied Science*, 3(5), 100-109. Retrieved from <https://cajotas.centralasianstudies.org/index.php/CAJOTAS/article/view/499>
38. Fayzimatov Shukhrat Nomonovich, Ergashev Ilhomjon Olimjonovich, & Valikhonov Dostonbek Azim o'g'li. (2022). Effects Of Crushing on Cutting and Cleaning of Surface Facilities in Cutting and Processing of Polymer Materials. *Eurasian Research Bulletin*, 4, 17-21. Retrieved from <https://www.geniusjournals.org/index.php/erb/article/view/353>
39. Ilhom Olimjonovich Ergashev, Rustam Jaxongir O'G'Li Karimov, Ravshan Xikmatullayevich Karimov, & Salimaxon Sobirovna Nurmatova (2021). KOLOSNIK ALMASHINUVCHI MASHINASI ELEMENTI EGILISHINING NAZARIY TADQIQOTLARI. *Scientific progress*, 2 (7), 83-87
40. Ergashev Ilhomjon Olimjonovich, & Mahmudov Nasimbek Odilbekovich. (2022). Calculation of Carrier and Interchangeable Element Combination. *Eurasian*



Journal of Engineering and Technology, 5, 68–73. Retrieved from <https://www.geniusjournals.org/index.php/ejet/article/view/1162>

41. Мухаммадиев, Д. М., Ахмедов, Х. А., & Эргашев, И. О. (2020). Расчет перемещений вставки относительно колосник. In Инновационные исследования: теоретические основы и практическое применение (pp. 103-105).

42. Мухаммадиев, Д. М., Ахмедов, Х. А., Эргашев, И. О., Жамолова, Л. Ю., & Мухаммадиев, Т. Д. (2020). Силовой расчет соединений колосника пильного джина со вставкой. Известия высших учебных заведений. Технология текстильной промышленности, (1), 137-143.

43. Мамажонович Х. А. (2021). Влияние Натяжения Нитей Основы На Обрывность Ее При Ткачестве. Central Asian Journal of Theoretical and Applied Science, 2(12), 178-183. Retrieved from <https://cajotas.centralasianstudies.org/index.php/CAJOTAS/article/view/328>

44. Sherzod Sobirjon O'G'Li Muxtorov, & Islombek Ikromjon O'G'Li Qoxxorov (2022). Issiqlik almashuvchi qurilmalar va ularda jarayonni intensivlash usullari tahlili. Science and Education, 3 (5), 370-378.